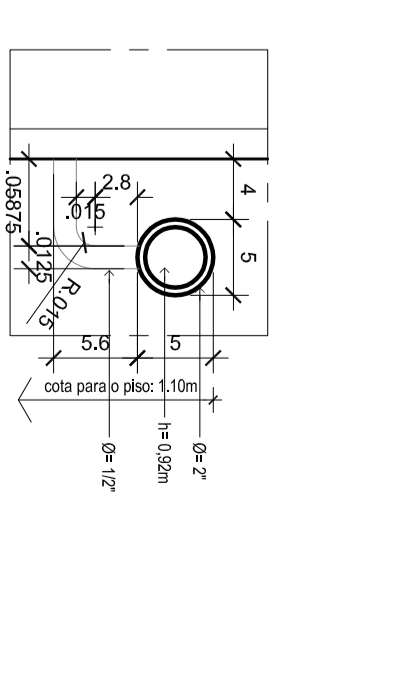


- LEGENDA E ACESSÓRIOS**
- A. CUBA, c/ota em parede, sanitária, com diâmetro de 38 cm, cor branco. Torçeira fixada na parede com reboco e massa corrida.
 - B. BANHEIRO, c/ota em parede, sanitária, com diâmetro de 38 cm, cor branco. Torçeira fixada na parede com reboco e massa corrida.
 - C. BANHEIRO, c/ota em parede, sanitária, com diâmetro de 38 cm, cor branco. Torçeira fixada na parede com reboco e massa corrida.
 - D. BANHEIRO, c/ota em parede, sanitária, com diâmetro de 38 cm, cor branco. Torçeira fixada na parede com reboco e massa corrida.
 - E. BANHEIRO, c/ota em parede, sanitária, com diâmetro de 38 cm, cor branco. Torçeira fixada na parede com reboco e massa corrida.
 - F. BANHEIRO, c/ota em parede, sanitária, com diâmetro de 38 cm, cor branco. Torçeira fixada na parede com reboco e massa corrida.
 - G. BANHEIRO, c/ota em parede, sanitária, com diâmetro de 38 cm, cor branco. Torçeira fixada na parede com reboco e massa corrida.
 - H. BANHEIRO, c/ota em parede, sanitária, com diâmetro de 38 cm, cor branco. Torçeira fixada na parede com reboco e massa corrida.
 - I. BANHEIRO, c/ota em parede, sanitária, com diâmetro de 38 cm, cor branco. Torçeira fixada na parede com reboco e massa corrida.
 - J. BANHEIRO, c/ota em parede, sanitária, com diâmetro de 38 cm, cor branco. Torçeira fixada na parede com reboco e massa corrida.
 - K. BANHEIRO, c/ota em parede, sanitária, com diâmetro de 38 cm, cor branco. Torçeira fixada na parede com reboco e massa corrida.
 - L. BANHEIRO, c/ota em parede, sanitária, com diâmetro de 38 cm, cor branco. Torçeira fixada na parede com reboco e massa corrida.
 - M. BANHEIRO, c/ota em parede, sanitária, com diâmetro de 38 cm, cor branco. Torçeira fixada na parede com reboco e massa corrida.
 - N. BANHEIRO, c/ota em parede, sanitária, com diâmetro de 38 cm, cor branco. Torçeira fixada na parede com reboco e massa corrida.
 - O. BANHEIRO, c/ota em parede, sanitária, com diâmetro de 38 cm, cor branco. Torçeira fixada na parede com reboco e massa corrida.
 - P. BANHEIRO, c/ota em parede, sanitária, com diâmetro de 38 cm, cor branco. Torçeira fixada na parede com reboco e massa corrida.
 - Q. BANHEIRO, c/ota em parede, sanitária, com diâmetro de 38 cm, cor branco. Torçeira fixada na parede com reboco e massa corrida.
 - R. BANHEIRO, c/ota em parede, sanitária, com diâmetro de 38 cm, cor branco. Torçeira fixada na parede com reboco e massa corrida.
 - S. BANHEIRO, c/ota em parede, sanitária, com diâmetro de 38 cm, cor branco. Torçeira fixada na parede com reboco e massa corrida.
 - T. BANHEIRO, c/ota em parede, sanitária, com diâmetro de 38 cm, cor branco. Torçeira fixada na parede com reboco e massa corrida.
 - U. BANHEIRO, c/ota em parede, sanitária, com diâmetro de 38 cm, cor branco. Torçeira fixada na parede com reboco e massa corrida.

PORTAS	ESPECIFICAÇÕES	JANELAS	
PV1	PORTA DE ABIR EM FERRO COM VIGAS EM ALUMÍNIO	JA1	JANELA DE ALUMÍNIO COM VIGAS EM ALUMÍNIO
PV2	PORTA DE ABIR EM FERRO COM VIGAS EM ALUMÍNIO	JA2	JANELA DE ALUMÍNIO COM VIGAS EM ALUMÍNIO
PV3	PORTA DE ABIR EM FERRO COM VIGAS EM ALUMÍNIO	JA3	JANELA DE ALUMÍNIO COM VIGAS EM ALUMÍNIO
PV4	PORTA DE ABIR EM FERRO COM VIGAS EM ALUMÍNIO	JA4	JANELA DE ALUMÍNIO COM VIGAS EM ALUMÍNIO
PV5	PORTA DE ABIR EM FERRO COM VIGAS EM ALUMÍNIO	JA5	JANELA DE ALUMÍNIO COM VIGAS EM ALUMÍNIO
PV6	PORTA DE ABIR EM FERRO COM VIGAS EM ALUMÍNIO	JA6	JANELA DE ALUMÍNIO COM VIGAS EM ALUMÍNIO
PV7	PORTA DE ABIR EM FERRO COM VIGAS EM ALUMÍNIO	JA7	JANELA DE ALUMÍNIO COM VIGAS EM ALUMÍNIO
PV8	PORTA DE ABIR EM FERRO COM VIGAS EM ALUMÍNIO	JA8	JANELA DE ALUMÍNIO COM VIGAS EM ALUMÍNIO
PV9	PORTA DE ABIR EM FERRO COM VIGAS EM ALUMÍNIO	JA9	JANELA DE ALUMÍNIO COM VIGAS EM ALUMÍNIO
PV10	PORTA DE ABIR EM FERRO COM VIGAS EM ALUMÍNIO	JA10	JANELA DE ALUMÍNIO COM VIGAS EM ALUMÍNIO
PV11	PORTA DE ABIR EM FERRO COM VIGAS EM ALUMÍNIO	JA11	JANELA DE ALUMÍNIO COM VIGAS EM ALUMÍNIO
PV12	PORTA DE ABIR EM FERRO COM VIGAS EM ALUMÍNIO	JA12	JANELA DE ALUMÍNIO COM VIGAS EM ALUMÍNIO
PV13	PORTA DE ABIR EM FERRO COM VIGAS EM ALUMÍNIO	JA13	JANELA DE ALUMÍNIO COM VIGAS EM ALUMÍNIO
PV14	PORTA DE ABIR EM FERRO COM VIGAS EM ALUMÍNIO	JA14	JANELA DE ALUMÍNIO COM VIGAS EM ALUMÍNIO
PV15	PORTA DE ABIR EM FERRO COM VIGAS EM ALUMÍNIO	JA15	JANELA DE ALUMÍNIO COM VIGAS EM ALUMÍNIO
PV16	PORTA DE ABIR EM FERRO COM VIGAS EM ALUMÍNIO	JA16	JANELA DE ALUMÍNIO COM VIGAS EM ALUMÍNIO
PV17	PORTA DE ABIR EM FERRO COM VIGAS EM ALUMÍNIO	JA17	JANELA DE ALUMÍNIO COM VIGAS EM ALUMÍNIO
PV18	PORTA DE ABIR EM FERRO COM VIGAS EM ALUMÍNIO	JA18	JANELA DE ALUMÍNIO COM VIGAS EM ALUMÍNIO
PV19	PORTA DE ABIR EM FERRO COM VIGAS EM ALUMÍNIO	JA19	JANELA DE ALUMÍNIO COM VIGAS EM ALUMÍNIO
PV20	PORTA DE ABIR EM FERRO COM VIGAS EM ALUMÍNIO	JA20	JANELA DE ALUMÍNIO COM VIGAS EM ALUMÍNIO
PV21	PORTA DE ABIR EM FERRO COM VIGAS EM ALUMÍNIO	JA21	JANELA DE ALUMÍNIO COM VIGAS EM ALUMÍNIO
PV22	PORTA DE ABIR EM FERRO COM VIGAS EM ALUMÍNIO	JA22	JANELA DE ALUMÍNIO COM VIGAS EM ALUMÍNIO
PV23	PORTA DE ABIR EM FERRO COM VIGAS EM ALUMÍNIO	JA23	JANELA DE ALUMÍNIO COM VIGAS EM ALUMÍNIO
PV24	PORTA DE ABIR EM FERRO COM VIGAS EM ALUMÍNIO	JA24	JANELA DE ALUMÍNIO COM VIGAS EM ALUMÍNIO
PV25	PORTA DE ABIR EM FERRO COM VIGAS EM ALUMÍNIO	JA25	JANELA DE ALUMÍNIO COM VIGAS EM ALUMÍNIO
PV26	PORTA DE ABIR EM FERRO COM VIGAS EM ALUMÍNIO	JA26	JANELA DE ALUMÍNIO COM VIGAS EM ALUMÍNIO
PV27	PORTA DE ABIR EM FERRO COM VIGAS EM ALUMÍNIO	JA27	JANELA DE ALUMÍNIO COM VIGAS EM ALUMÍNIO
PV28	PORTA DE ABIR EM FERRO COM VIGAS EM ALUMÍNIO	JA28	JANELA DE ALUMÍNIO COM VIGAS EM ALUMÍNIO
PV29	PORTA DE ABIR EM FERRO COM VIGAS EM ALUMÍNIO	JA29	JANELA DE ALUMÍNIO COM VIGAS EM ALUMÍNIO
PV30	PORTA DE ABIR EM FERRO COM VIGAS EM ALUMÍNIO	JA30	JANELA DE ALUMÍNIO COM VIGAS EM ALUMÍNIO



DETALHE GERAL CORRIMÃO

SETOR:	SECTOR RESIDENCIAL, INDUSTRIAL E ABASTECIMENTO
ENGENHEIRO:	SENA - DE 2ª FAIXA ESPECIAL, CARGO RESERVA, QUADRA 2
PROF. REGISTRO:	GOVERNO DO DISTRITO FEDERAL
ALFABETE DO PROJETO:	MANUAL DE REDES DE ÁGUA E ESGOTO SANITÁRIO
RESPONSÁVEL TÉCNICO:	MANUAL DE REDES DE ÁGUA E ESGOTO SANITÁRIO
O PROMOTOR	
O AUTOR DO PROJETO	
O EXECUTOR	
O SUPERVISOR TÉCNICO	
O FISCAL	
O GERENTE	