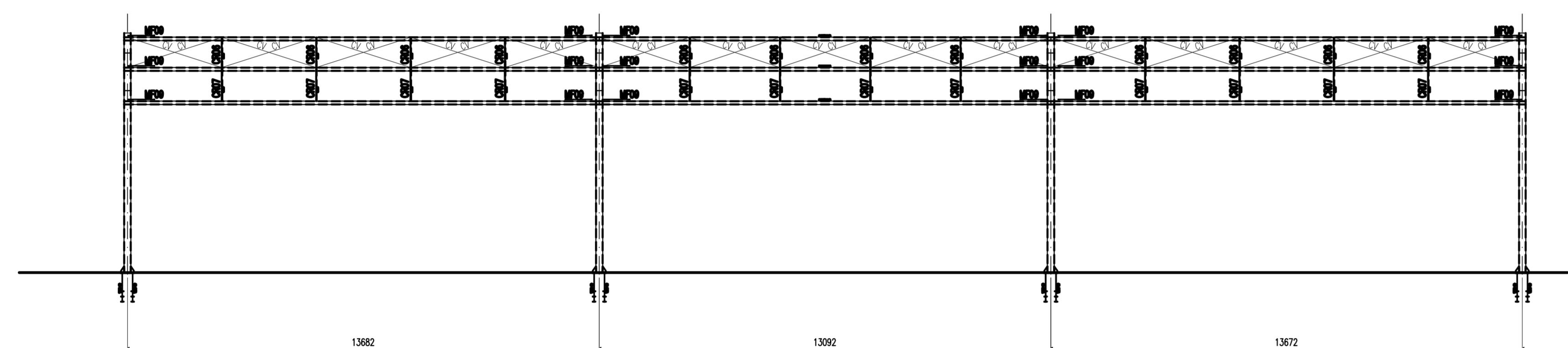
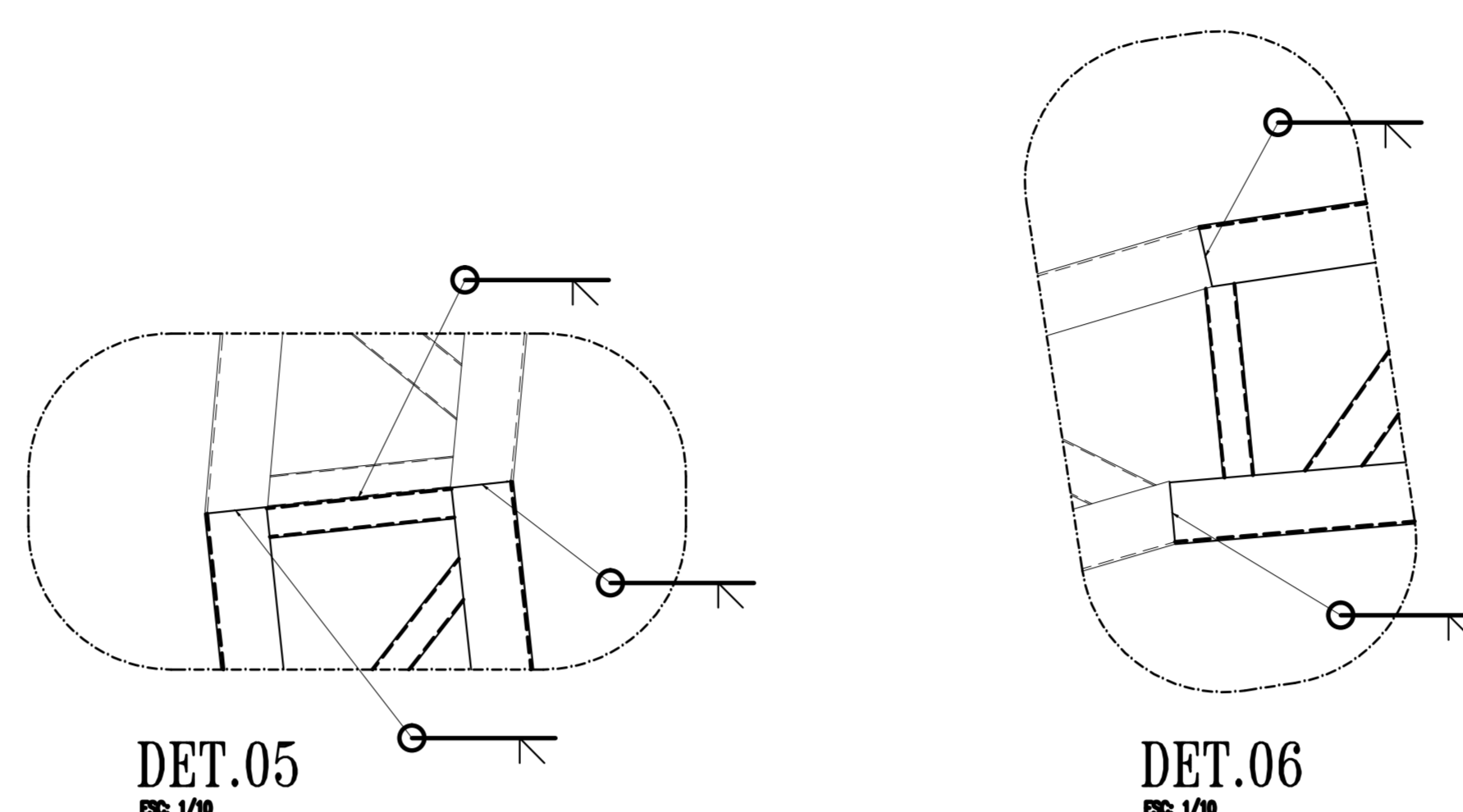


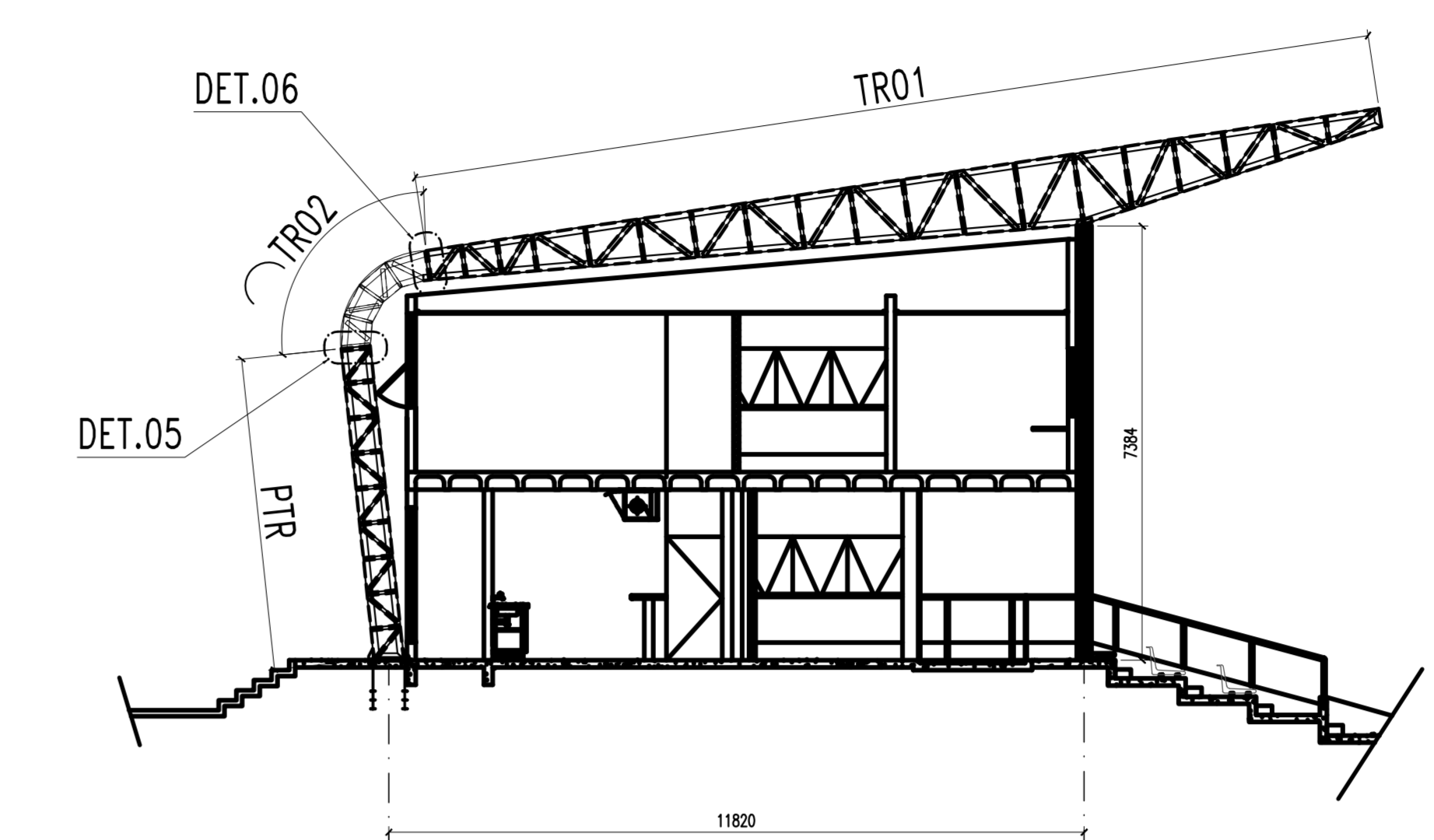
PLANTA DE LOCAÇÃO DAS ESTRUTURAS DE COBERTURA
em V.M.



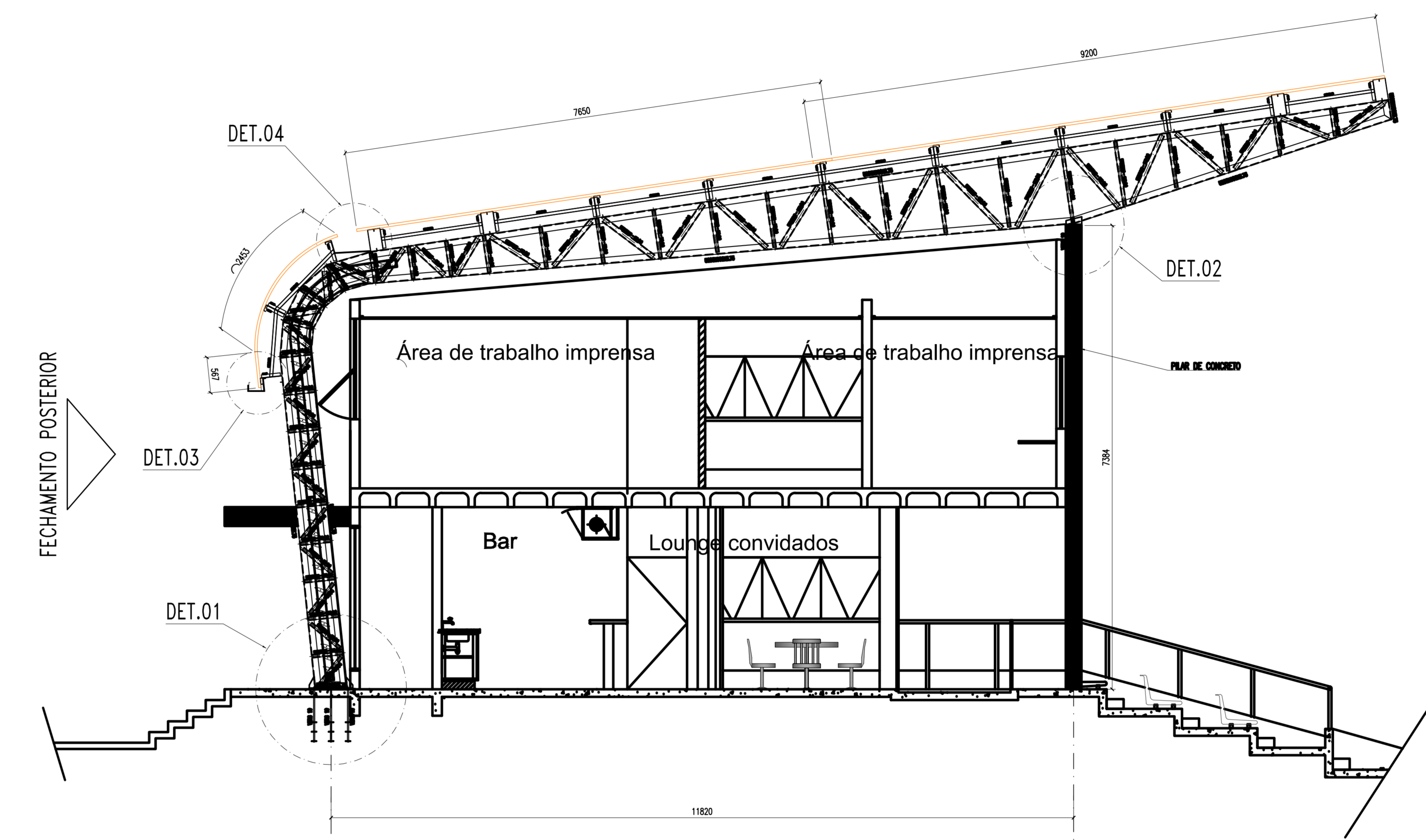
VISTA DO FECHAMENTO POSTERIOR
em V.M.



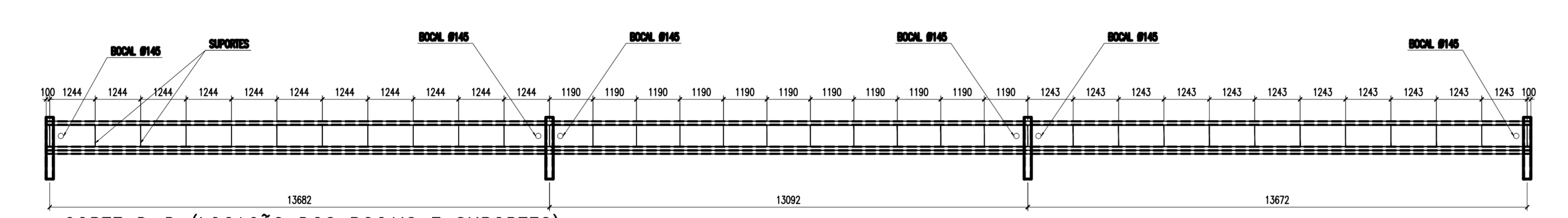
DET.05 em V.M.
DET.06 em V.M.



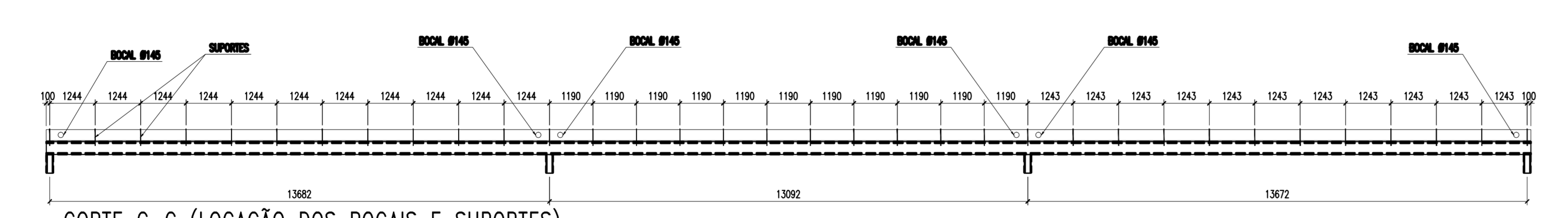
LOCAÇÃO DAS TRELIÇAS
em V.M.



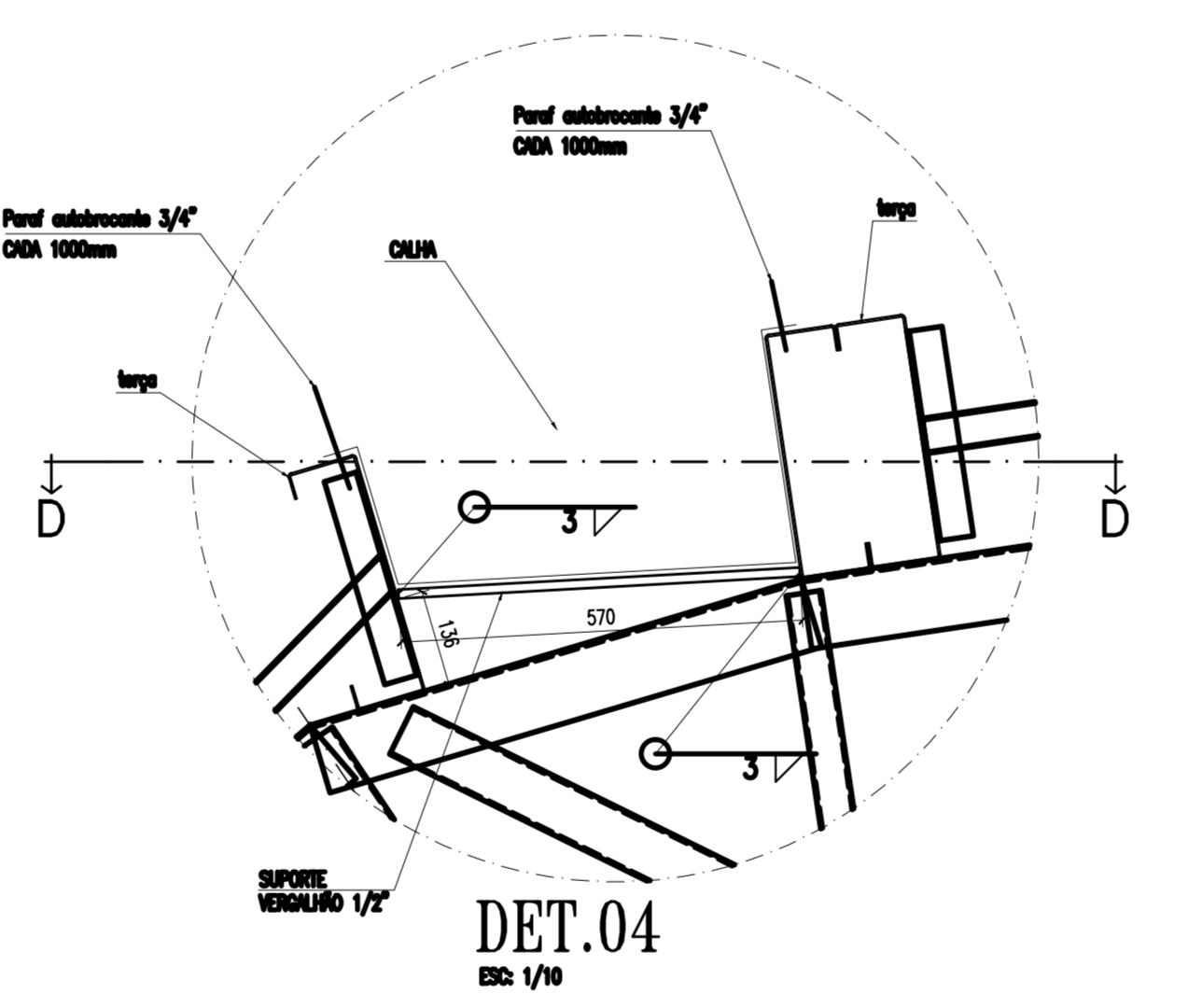
CORTE TRANSVERSAL
em V.M.



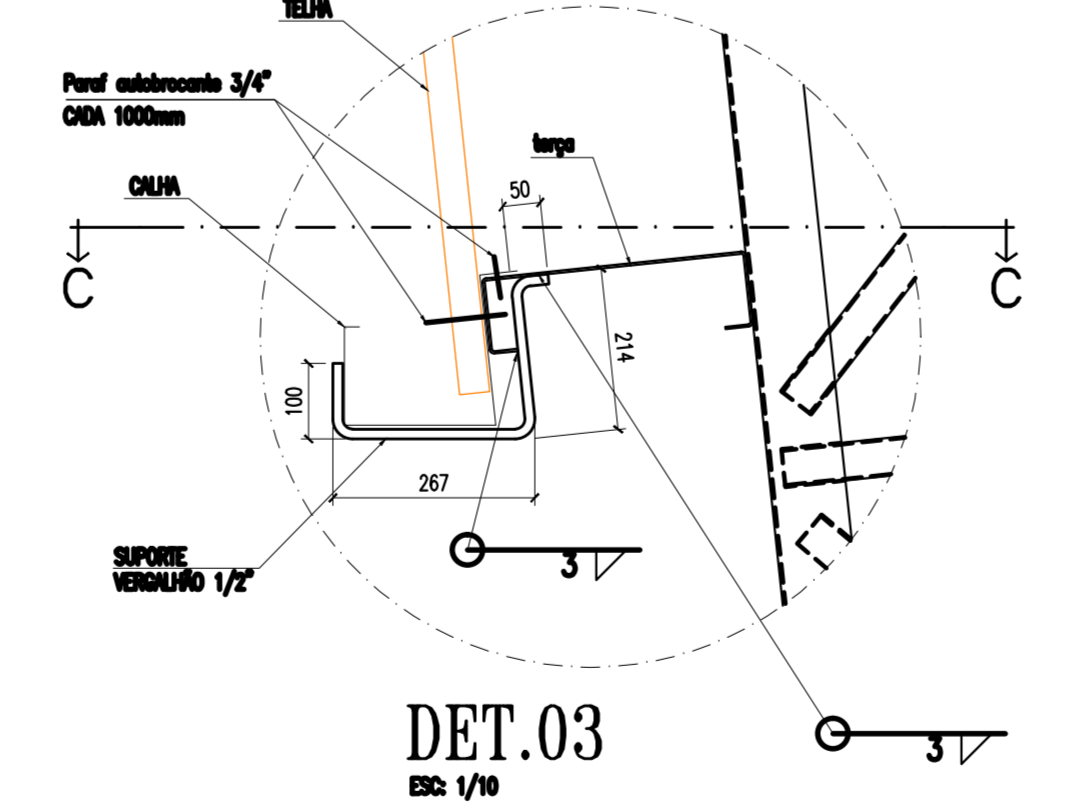
CORTE D-D (LOCAÇÃO DOS BOCAIS E SUPORTES)
em V.M.



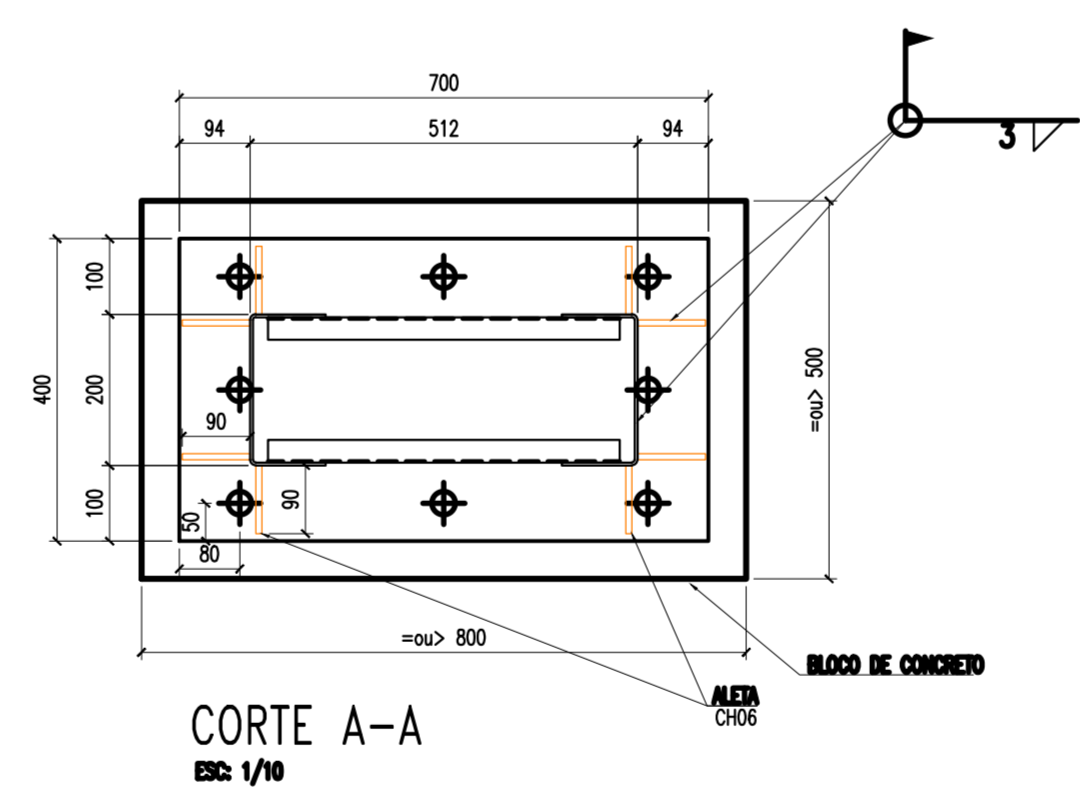
CORTE C-C (LOCAÇÃO DOS BOCAIS E SUPORTES)
em V.M.



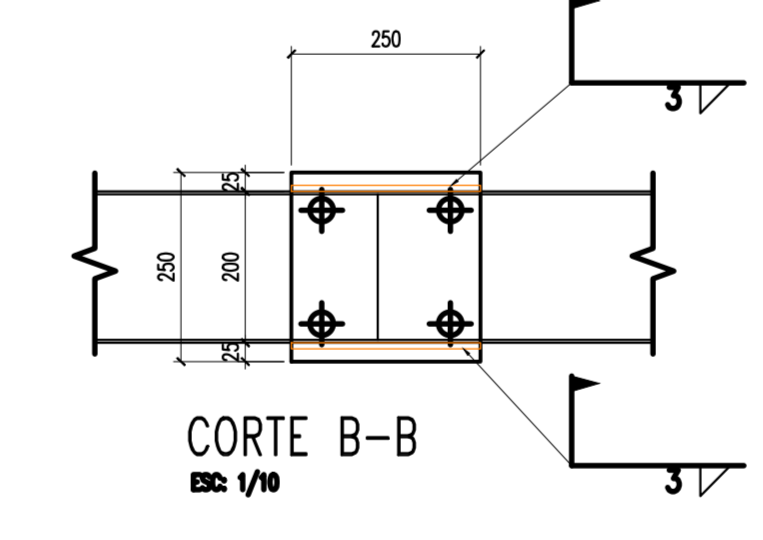
DET.04
em V.M.



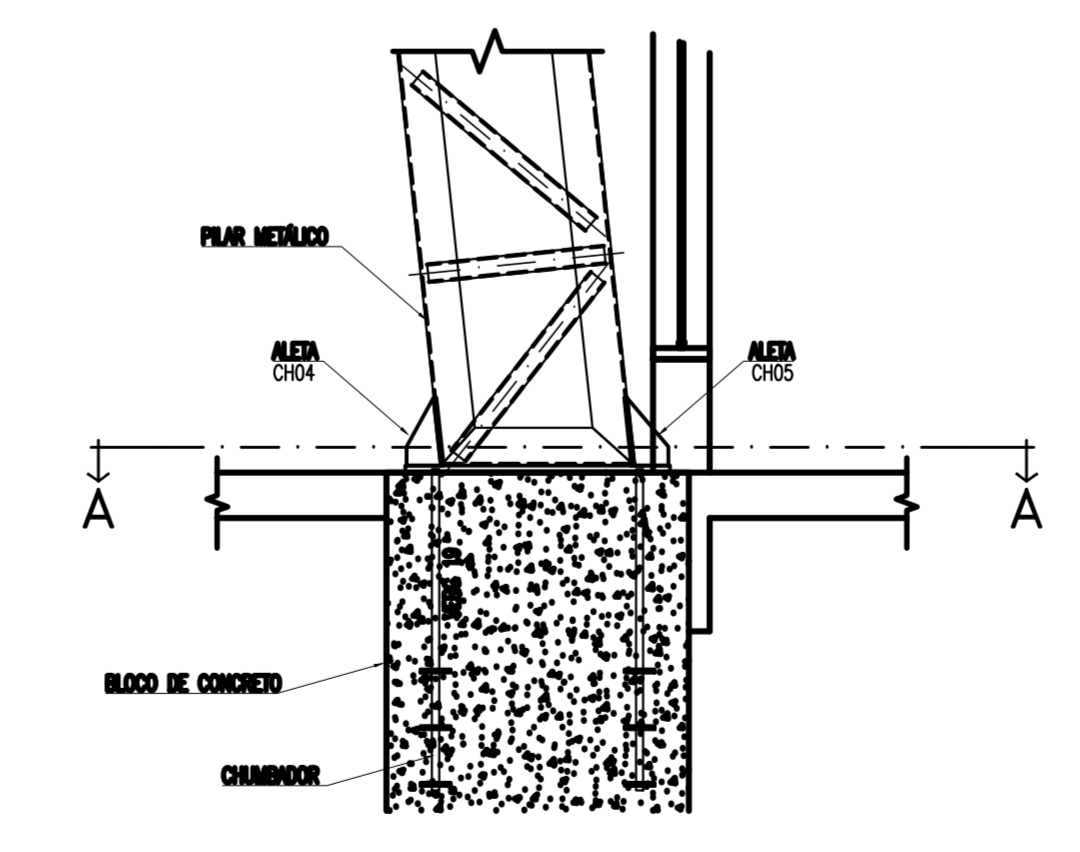
DET.03
em V.M.



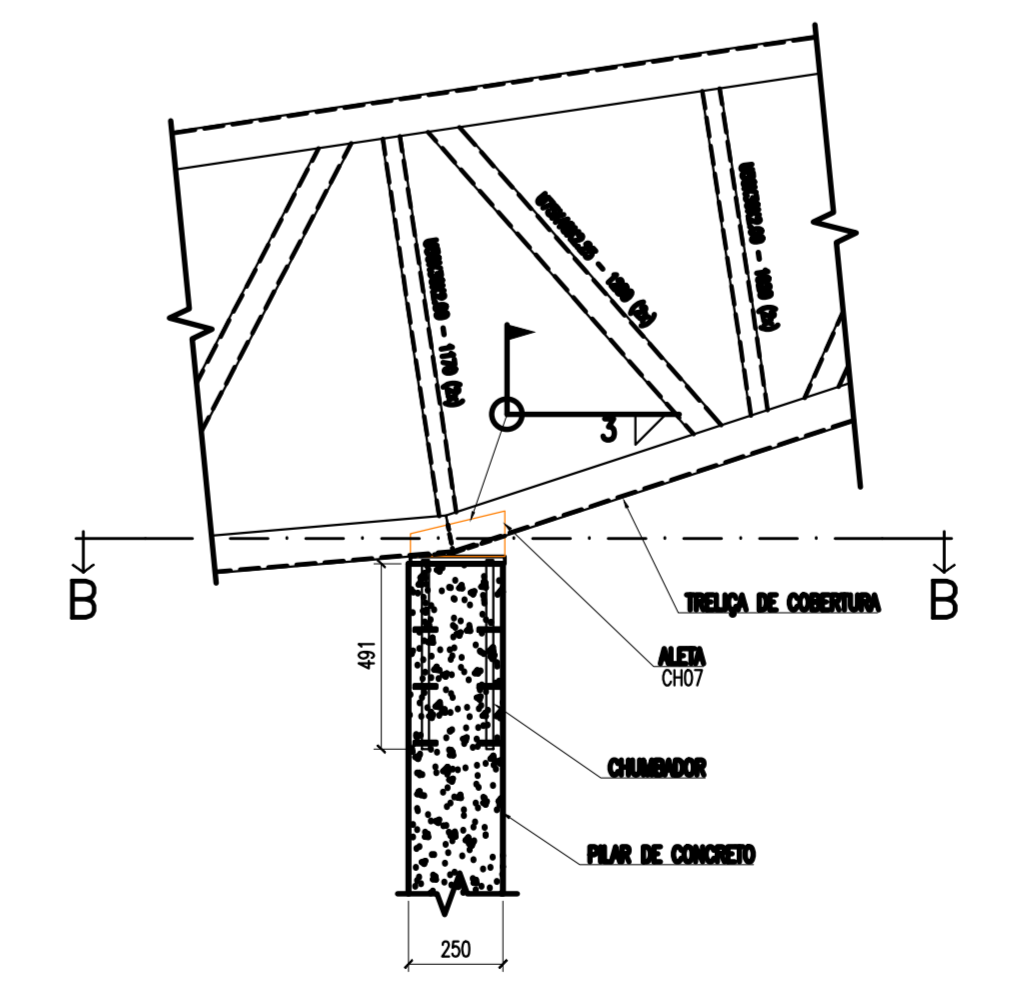
CORTE A-A
em V.M.



CORTE B-B
em V.M.



DET.01
em V.M.



DET.02
em V.M.

VER LOCAÇÃO DAS TERÇAS NA (MTG002)
VER DETALHES DAS MÃO FRANCESAS NA (MTG002)
VER DETALHES DAS CORRENTES RÍGIDAS NA (MTG002)

POWER ENGENHARIA		DESENHOS DE REFERÊNCIA:	
AD. E	REVISÃO	DATA	03/07/12
REV. 1	DESCRIÇÃO	DATA	
TÍTULO		REVISÕES	
TÍT. DE EMISSÃO		(1) PARA CONSULTA	(2) PARA CONSTRUÇÃO
REVISÃO		(3) PARA APROVAÇÃO	(4) PARA CANCELAMENTO
REVISÃO		(5) PARA CORREÇÃO	(6) PARA CANCELAMENTO
PROJETO: COMPANHIA URBANIZADORA DA NOVA CAPITAL DO BRASIL			
CLIENTE: COG. E 23, GUARÁ BRASÍLIA - DF			
LOCAL: TRIBUNA			
PROJETO: ESTRUTURA METÁLICA			
TÍTULO: PLANTA DE COBERTURA		DATA: 03/07/12	PROJETO: MTG-002
NOME DO ARQUIVO: EM CASE 02 TR00 PLANTA ESTRUT. COB		ESCALA: 1:100	REV. 00