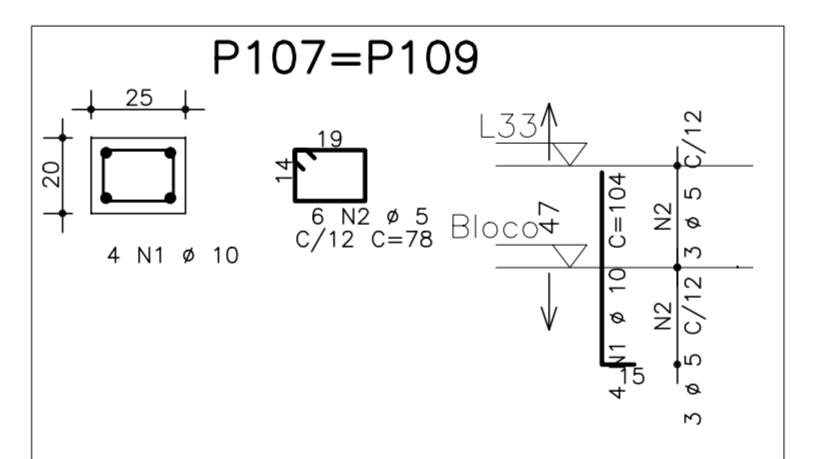
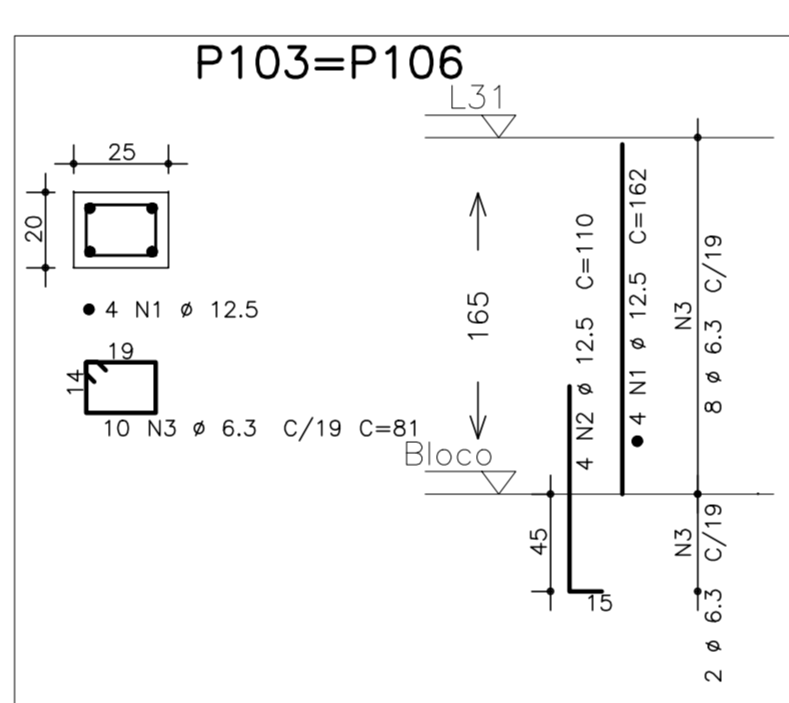
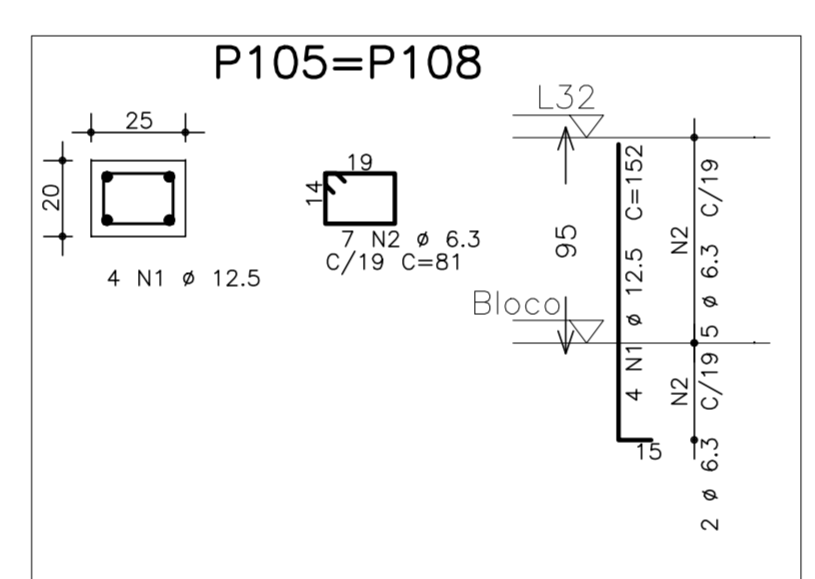
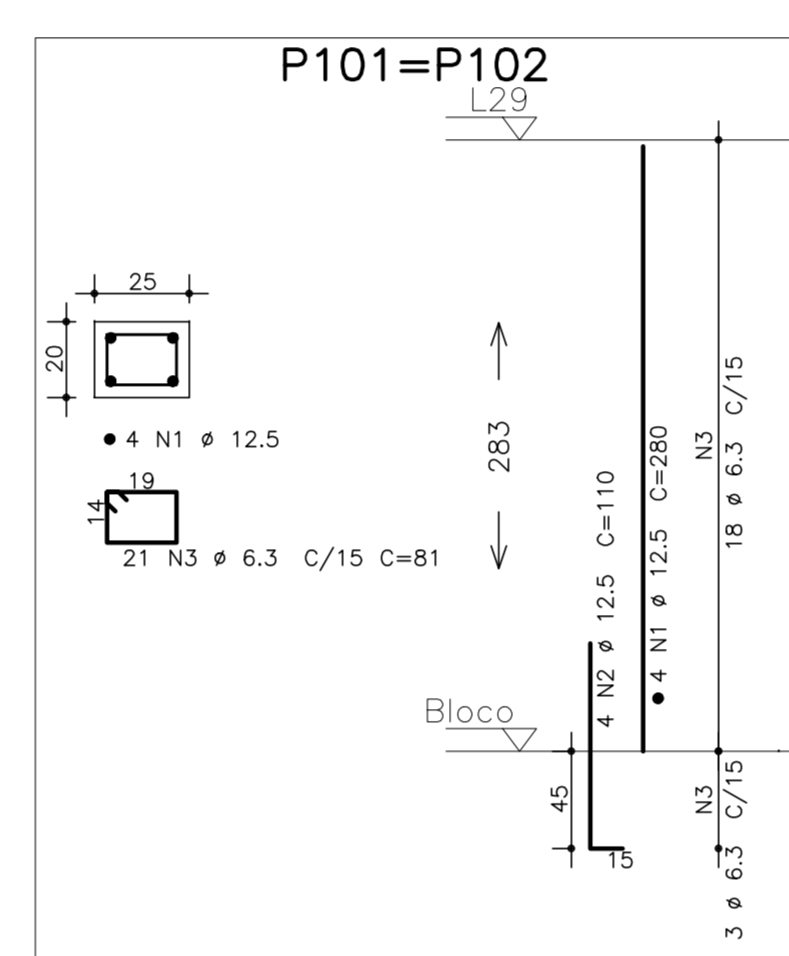
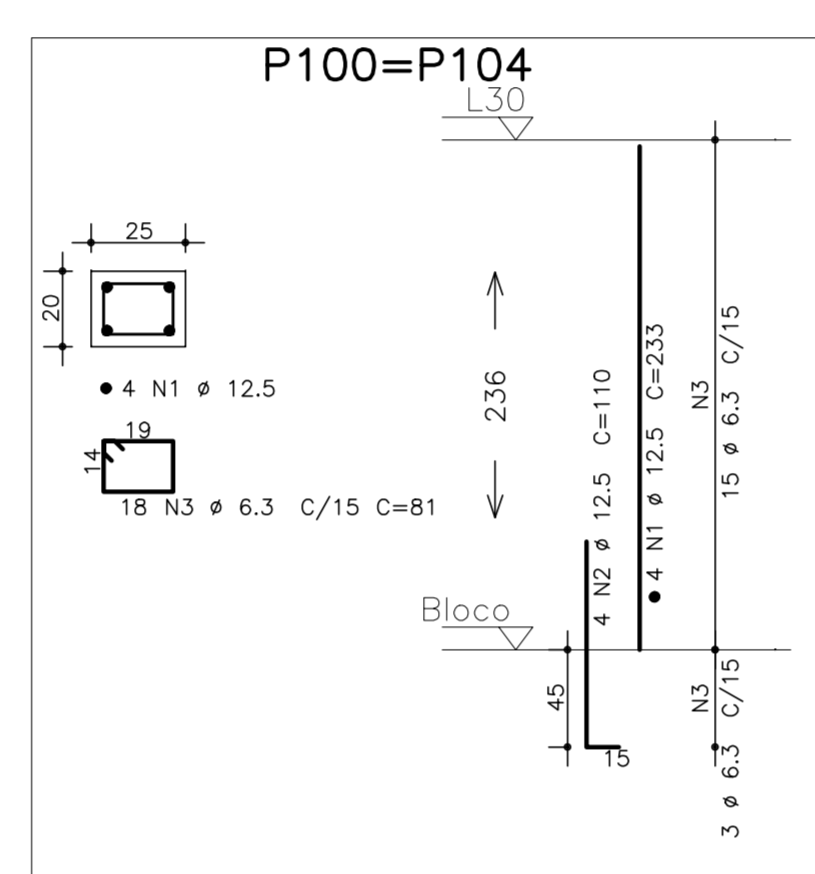


ARMAÇÃO DE PILARES - RAMPA



AÇO	POS	BT	QUANT	COMPRIMENTO	
(cm)	(cm)			(cm)	
P100=P104	Lance 1	ASA	1	232	1864
		SAB	1	158	892
P101=P102	Lance 1	ASA	1	283	2264
		SAB	1	158	892
P105=P108	Lance 1	ASA	1	132	1056
		SAB	1	158	892
P103=P106	Lance 1	ASA	1	165	1320
		SAB	1	158	892
P107=P109	Lance 1	ASA	1	134	1072
		SAB	1	158	892

RESUMO AÇO CA 50-60			
AÇO	BT	QUANT	PESO
(cm)			(kg)
ASA	1	9	1
SAB	1	91	21
SAB	1	8	0,2
PESO TOTAL			22,2
RESUMO			23,2

Obs: QUANTO DE FERRO E RESUMO PARA AMARRA DE UM LAÇO ARMADO  
 Volume de concreto C35 (Para um lado apenas) = 0,53m³  
 Área de forma (Para um lado apenas) = 14,87m²

- NOTAS:
- COBRIMENTO PARA OS PILARES CA=3,00 cm;
  - NO ENCONTRO DAS VIGAS COM OS PILARES, DA PREFERÊNCIA AO POSICIONAMENTO DAS BARRAS DE AÇO NOS PILARES, PREVISTO NO PROJETO;
  - DETERMINAR OS DIÂMETROS DE DORNOAMENTO DAS BARRAS DE AÇO (DORNOAMENTOS PELA NBR-8118 (DE PARA BARRAS MENORES QUE 20mm) E NA A PARTIR DE 20mm);
  - O RESUMO DA ARMADURA NÃO INCLUI PERDAS;
  - COTAS EM "cm".

CONCRETO: Fck = 30MPa

COMENTÁRIOS		DATA
ITEM	DESCRIÇÃO	
00	EMISSÃO INICIAL	29/04/2014
01	INDICAÇÃO DE MT	29/04/2014

RESPONSÁVEIS TÉCNICOS	
PROJETO	ENGR. MARCO ANTONIO MONTINI SILVA - ENR04115/S-BN
PROJETO	ART. Nº 0720150083008
FISCALIZAÇÃO	ENGR. RENATO BARROSA - ENR 4.68675-1

**POWER ENGENHARIA**  
**BRASILIA - DF**  
 ENDEREÇO: DE 25. AREA ESPECIAL 01. GUAMA  
 PROPRIETÁRIO: COMPANHIA ORGANIZADORA DA NOVA CAPITAL DO BRASIL  
 AUTOR DO PROJETO: POWER ENGENHARIA, COMERCIO E SERVIÇOS LTDA  
 RESPONSÁVEL TÉCNICO:

ASSINATURA: \_\_\_\_\_  
 ASSINATURA: \_\_\_\_\_  
 ASSINATURA: \_\_\_\_\_

**CÁLCULO ESTRUTURAL**  
 SÍGILA: REFORMA E REABILITAÇÃO DO ESTÁDIO DO CRYE  
 DATA: 20/27  
 RESERVA GABINETARIA E COMPROMISSO DO CONCRETISTA: FORTALEÇA  
 PROJETO DE ESTRUTURA SOB O CRONOGRAMA: FORTALEÇA  
 DATA: 02/04/2014  
 LOCAL: SÃO CARLOS - SP

FOTOCOPIADO DA PLANILHA Nº 01 (DE 01/01)