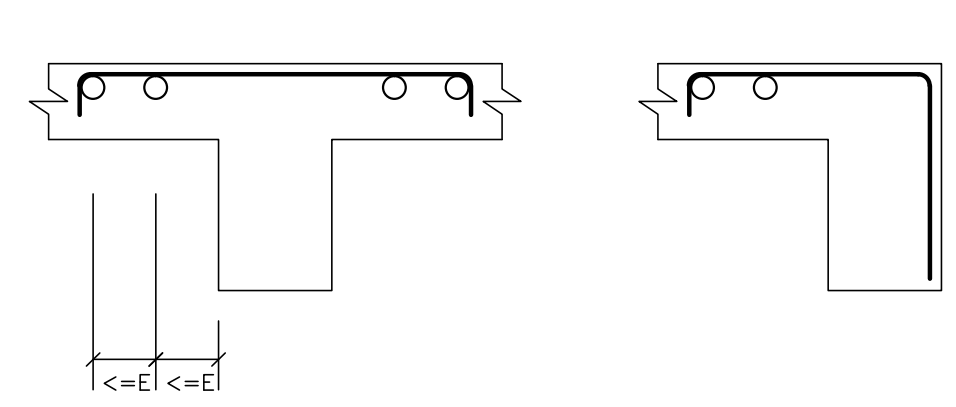
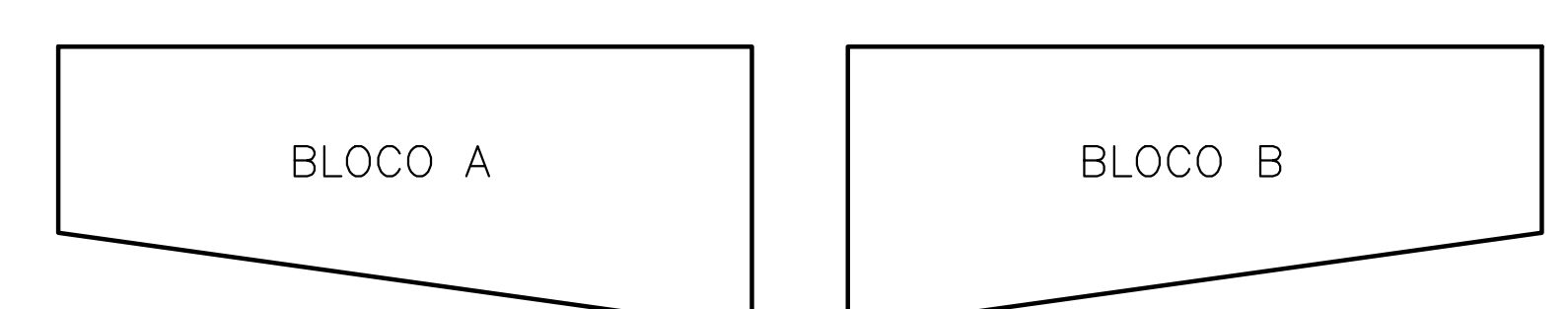


DETALHE TÍPICO DE FERROS DE DISTRIBUIÇÃO DE ARMADURA NEGATIVA



ARMADURA NEGATIVA VERTICAL - TERREO - A
ESCALA = 1/50



MAPA CHAVE DOS BLOCOS
ESCALA = 1/50

ACO	POS	BT	QUANT	COMPRIMENTO
			(m)	(m)
TERREO - Armadura Negativa Vertical				
S04	1	6.1	332	23436
S04	2	6.1	332	154736
S04	3	6.1	332	2500
S04	4	6.1	66	23142
S04	5	6.1	66	24850
S04	6	6.1	66	43970
S04	7	6.1	66	15840
S04	8	6.1	66	221
S04	9	6.1	66	13728
S04	10	6.1	66	1614
S04	11	6.1	66	15760
S04	12	6.1	66	22732
S04	13	6.1	66	402
S04	14	8	4	728
S04	15	8	4	180
S04	16	8	4	400
S04	17	8	4	181
S04	18	8	4	172

RESUMO AÇO CA 50-EO			
ACO	BT	COMPR	PESO
(mm)	(m)	(m)	(kg)
S04	6.1	5345	1336
S04	8	60	36
PESO TOTAL		S04 =	1362,54

OBS: ESSE QUADRO DE AÇO SE REFERE A ARM. NEG VERTICAL DOS BLOCOS "A" e "B".

NOTA:
-D RESUMO DA ARMADURA NÃO INCLUI FERROS

COMENTÁRIOS		
ITEM	DESCRIÇÃO	DATA
00	EMISSÃO FINAL	21/07/2013
01	INDICAÇÃO DE ART	13/02/2014

RESPONSÁVEIS TÉCNICOS		
PROJETO	PROF. MARCELO MARCONI SILVA	CREA: 51550-0/RN
PROJETO	ART. N.º 020140001485	
FISCALIZAÇÃO	PROF. RENATO BARBOSA	CAU A 68875-4

POWER ENGENHARIA
BRASILIA - DF
ENDEREÇO: DE 23, AREA ESPECIAL 01, GUARA
PROPRIETÁRIO: COMPANHIA URBANIZADORA DA NOVA CAPITAL DO BRASIL
AUTOR DO PROJETO: POWER ENGENHARIA, COMERCIO E SERVIÇOS LTDA
RESPONSÁVEL TÉCNICO:

PROFESSOR: _____
AUTOR DO PROJETO: _____
RESPONSÁVEL TÉCNICO: _____

PROFESSOR: _____
AUTOR DO PROJETO: _____
RESPONSÁVEL TÉCNICO: _____

PROFESSOR: _____
AUTOR DO PROJETO: _____
RESPONSÁVEL TÉCNICO: _____

CÁLCULO ESTRUTURAL			
SOLA	REFORMA E REVITALIZAÇÃO DO ESTÁDIO DO CAVE	DESENHO Nº	
CE	BILHETERIA	ARMADURA NEGATIVA VERTICAL A	19/22
DATA	EST. DESINH-O	DESIGNO	
ANÁLISE	REVISÃO	APROVADO	PROJETO EXECUÇÃO