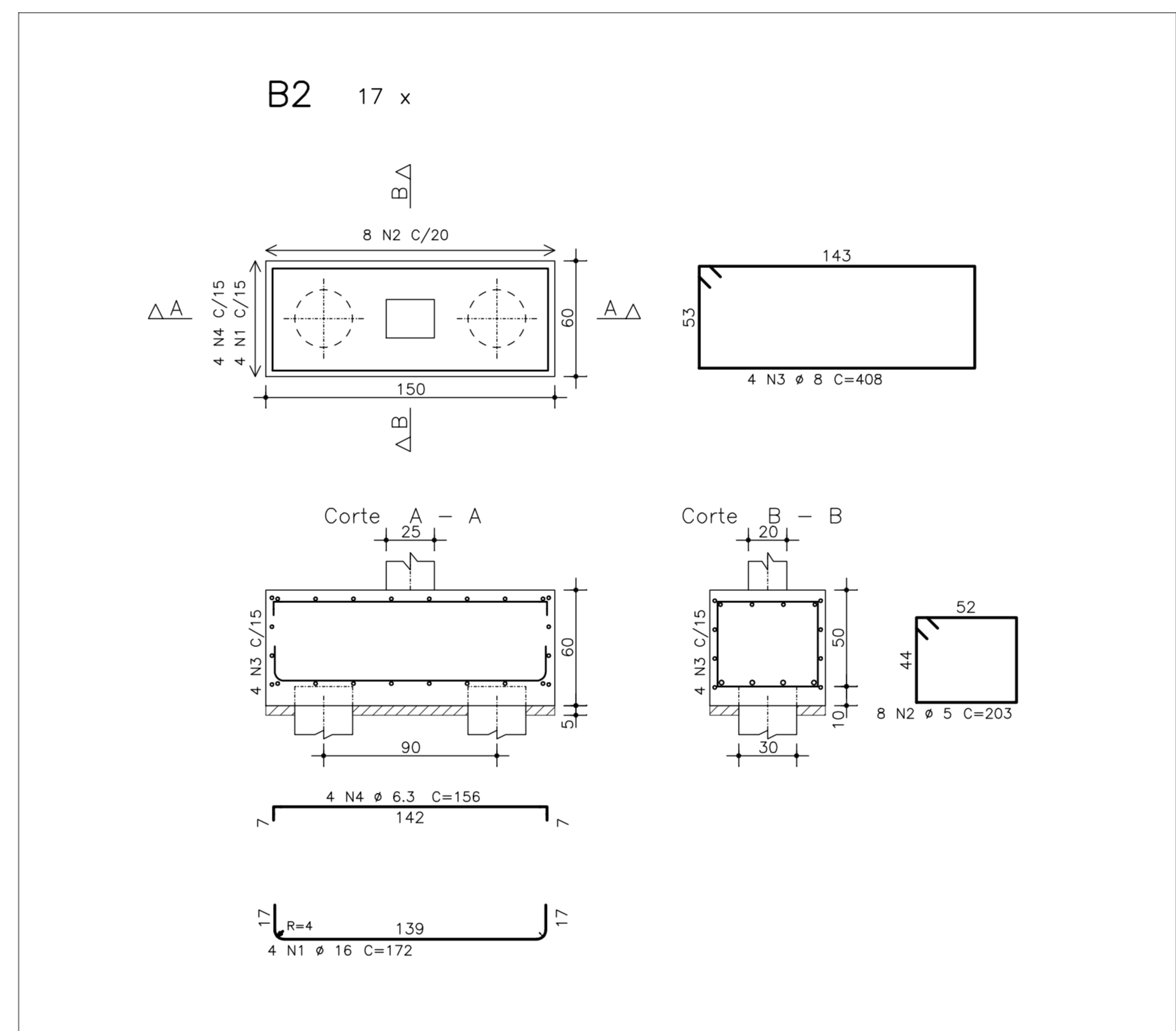
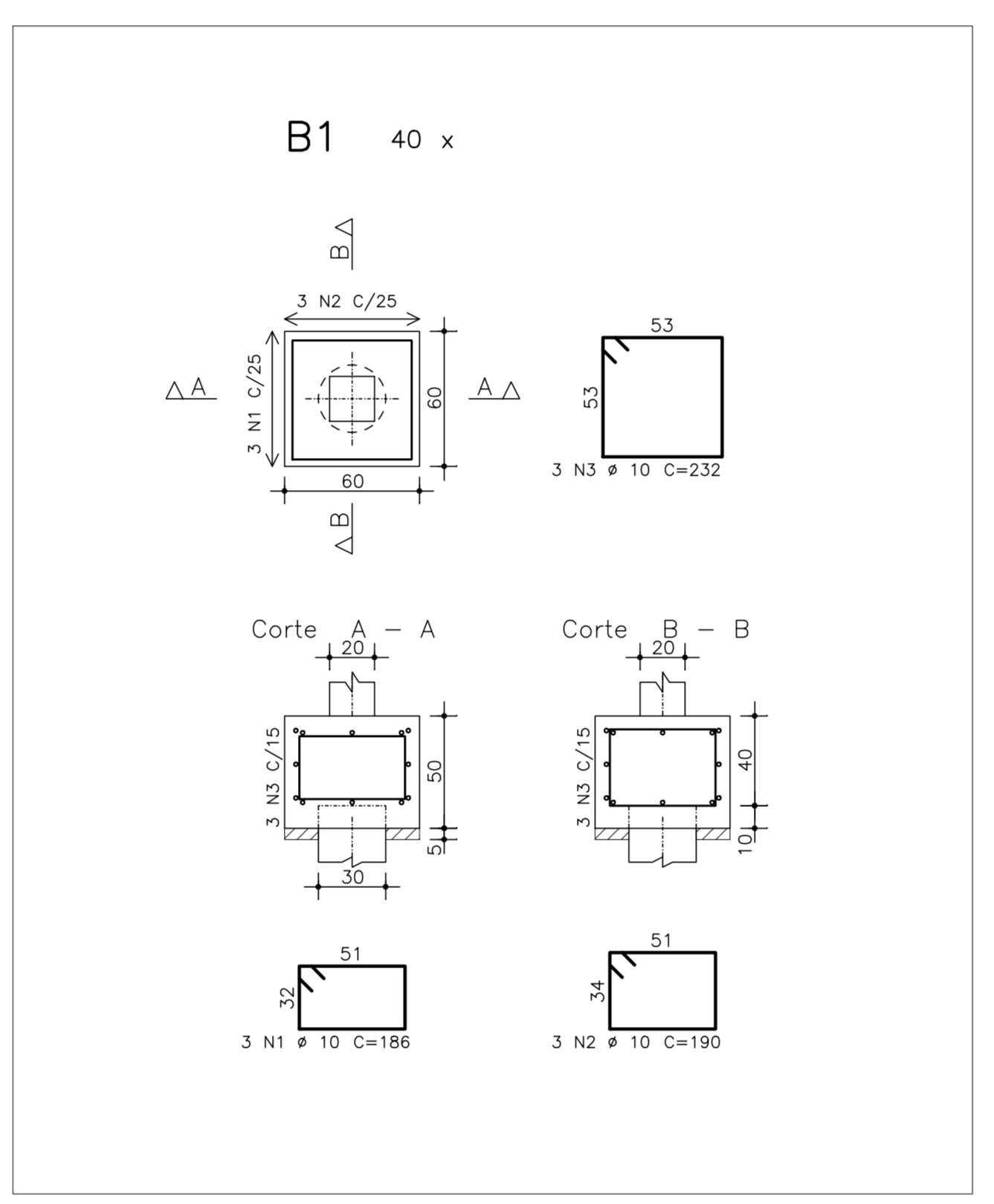


ARMAÇÃO DE BLOCOS SOBRE ESTACAS  
ESCALA = 1:25



NOTAS:  
 \* DIMENSIONAMENTO PARA OS BLOCOS: CxLxS=40x40x40;  
 \* O RESUMO DA ARMAÇÃO NÃO INCLUI PERDAS;  
 \* DEVE SER FEITO CONTROLE TECNOLÓGICO DO CONCRETO, COM NO MÍNIMO ESTUDO DE TRAÇO, MOLDAGEM/ROMPIMENTO DE CORPOS DE PROVA E ENSAIOS DE SLUMP-TEST CONFORME NORMAS DA ABNT VIGENTES;  
 \* NA CONFECÇÃO DA FORMA DO BLOCO, AS PAREDES PODEM TER SUA ALTURA ELEVADA 5cm A MAIS, PARA POSSIBILITAR UMA CURA ONDA ADEQUADA(7 DIAS);  
 \* COTAS EM MILÍMETROS EM "mm", EXCETO QUANDO INDICADO.

CONCRETO (Bloco):  
 $f_{ck} = 30MPa$      $E_{cs} = 26GPa$   
 SLUMP:  $+ 7 \pm 1cm$

ARMAÇÃO	POS	DIAM	QUANT	COMPIMENTO	TOTAL
(x40)	(mm)	(mm)	(un)	(m)	(m)
B1	SOB	10	120	180	21600
B1	SOB	16	120	192	28800
B2	SOB	10	120	180	21600
B2	SOB	16	120	192	28800

RESUMO	ARMAÇÃO	CA	50-60	PESO
ARMAÇÃO	DIAM	QUANT	(kg)	(kg)
B1	10	120	180	44
B1	16	120	192	77
B2	10	120	180	44
B2	16	120	192	77
Peso: SOB	SOB			44.00
Peso: SOB	SOB			78.00

Volume de concreto C30 = 16,38m<sup>3</sup>  
 Área de forma = 90,84m<sup>2</sup>

**COMENTÁRIOS**

ITEM	DATA
00 EMISSÃO INICIAL	28/04/2014
01 INDICAÇÃO DE APT	29/04/2014

**RESPONSÁVEIS TÉCNICOS**

PROJETO: [INFORMAÇÕES]    CREA: 5115/D-01  
 FISCALIZAÇÃO: [INFORMAÇÕES]    CAU A 88875-4

**POWER ENGENHARIA**  
 BRASÍLIA - DF  
 ENDEREÇO: [INFORMAÇÕES]  
 PROPRIETÁRIO: [INFORMAÇÕES]  
 AUTOR DO PROJETO: [INFORMAÇÕES]  
 RESPONSÁVEL TÉCNICO: [INFORMAÇÕES]

**CÁLCULO ESTRUTURAL**

SOLA: [INFORMAÇÕES]    PROJETO: [INFORMAÇÕES]    DATA: [INFORMAÇÕES]

CE [INFORMAÇÕES]    04/27

PROJETO DE: [INFORMAÇÕES]