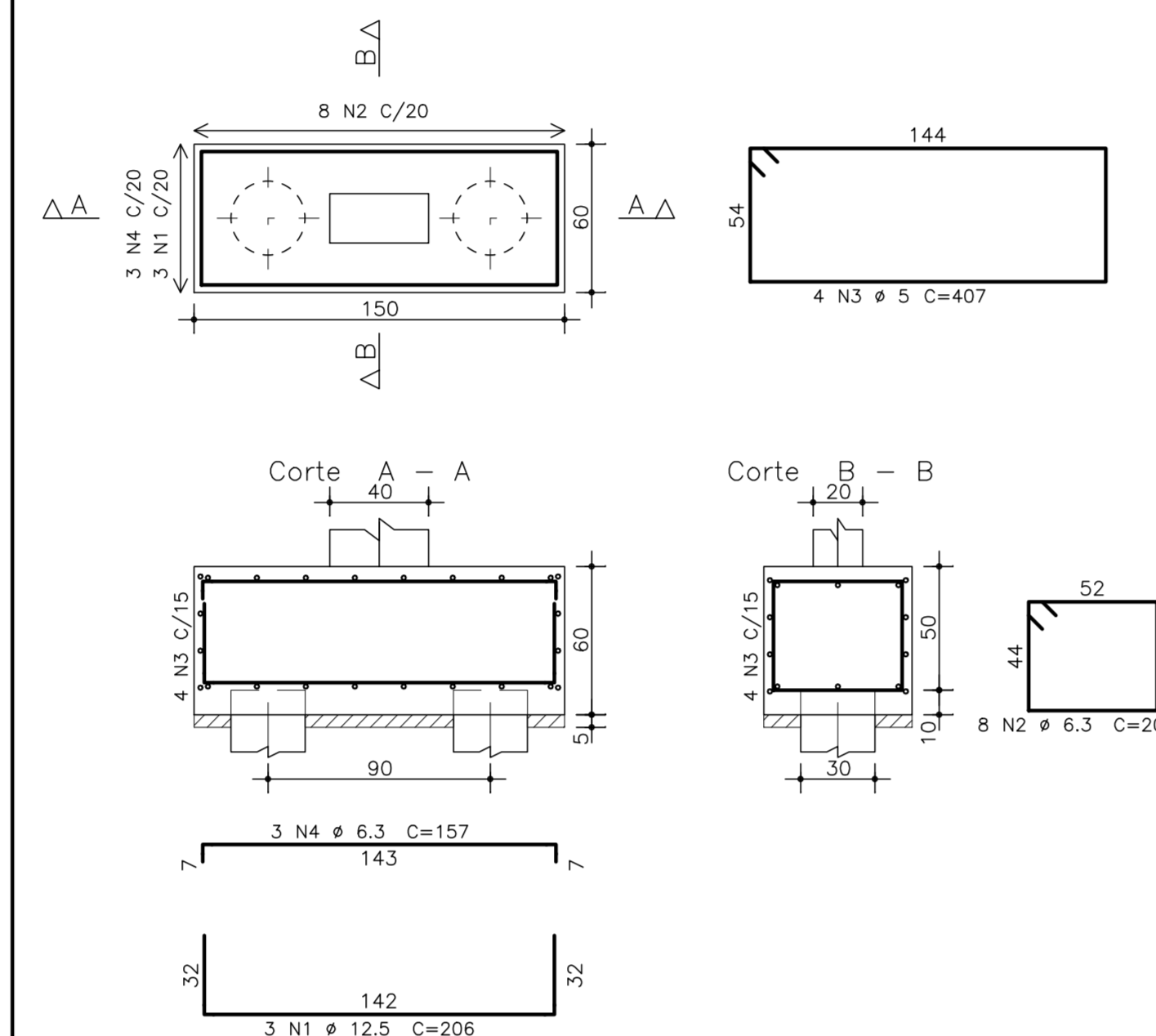
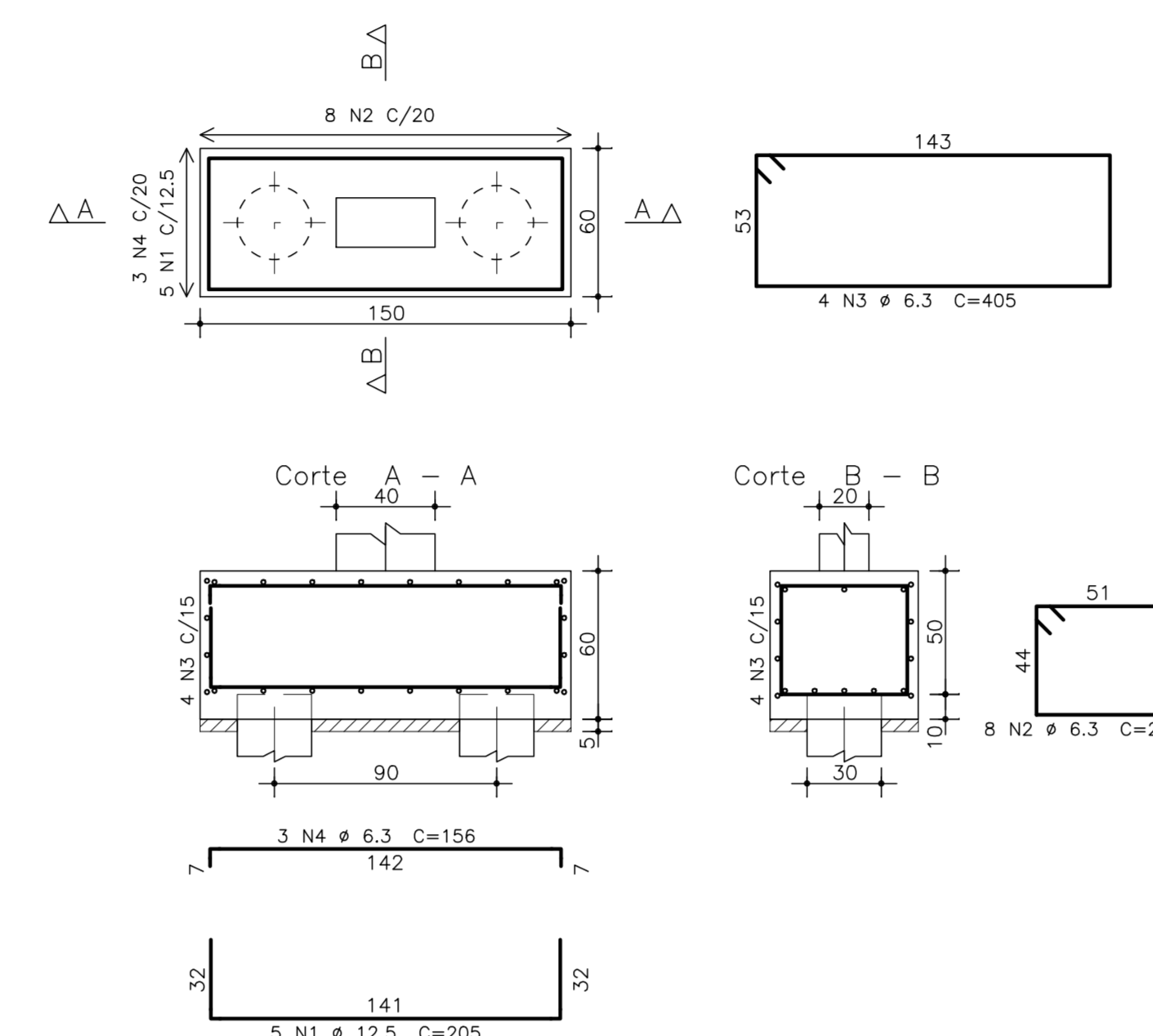


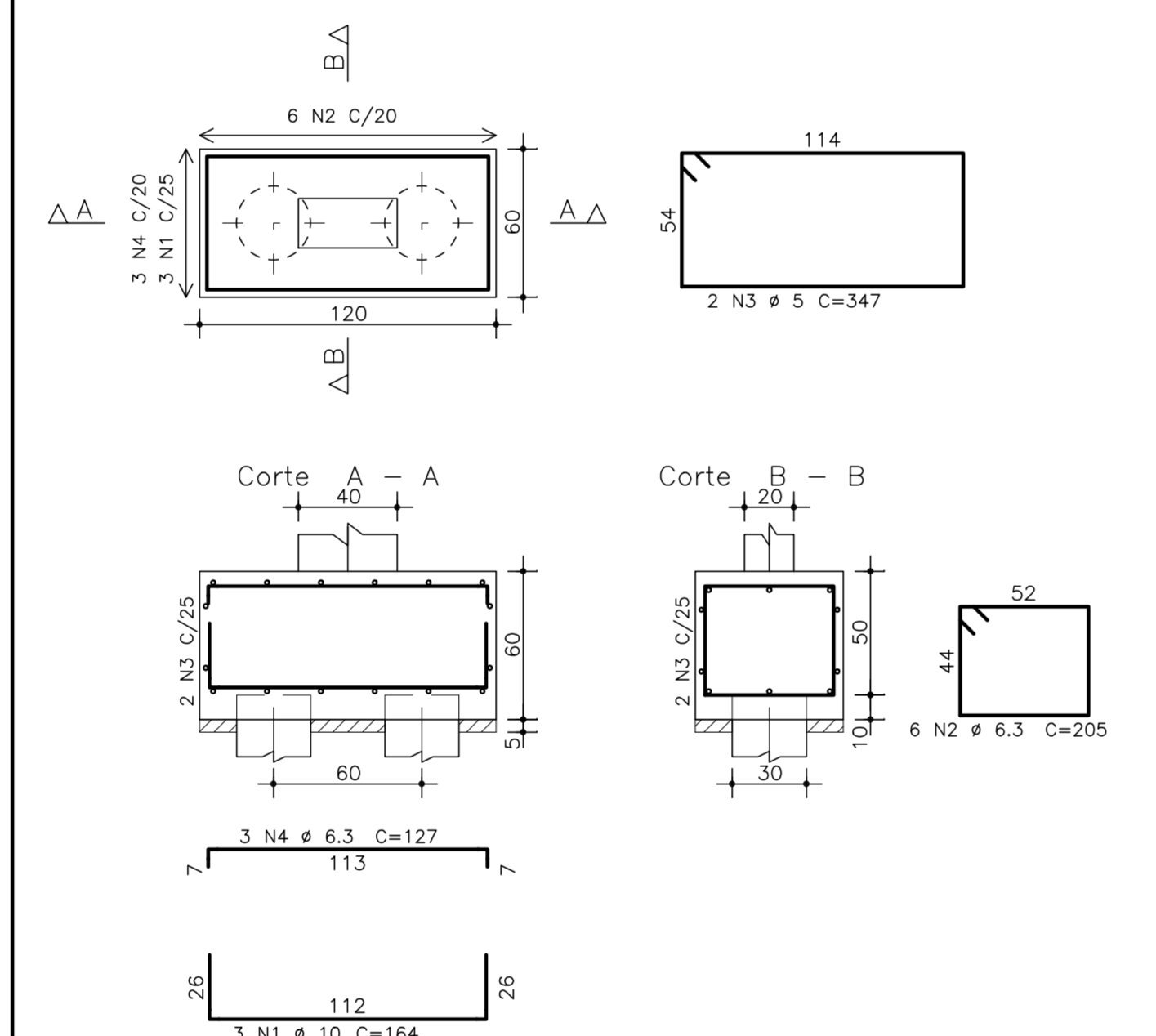
B17=B1=B2=B3=B4=B5=B6=B9=B10=B11=B12=B13=B14
B15=B18=B19=B20=B21=B22=B23=B24=B25=B26=B28=B29
B30=B32=B33=B35=B36=B38=B39=B42=B43=B44=B45=B46=B47=B50
 (ESCALA 1:25)



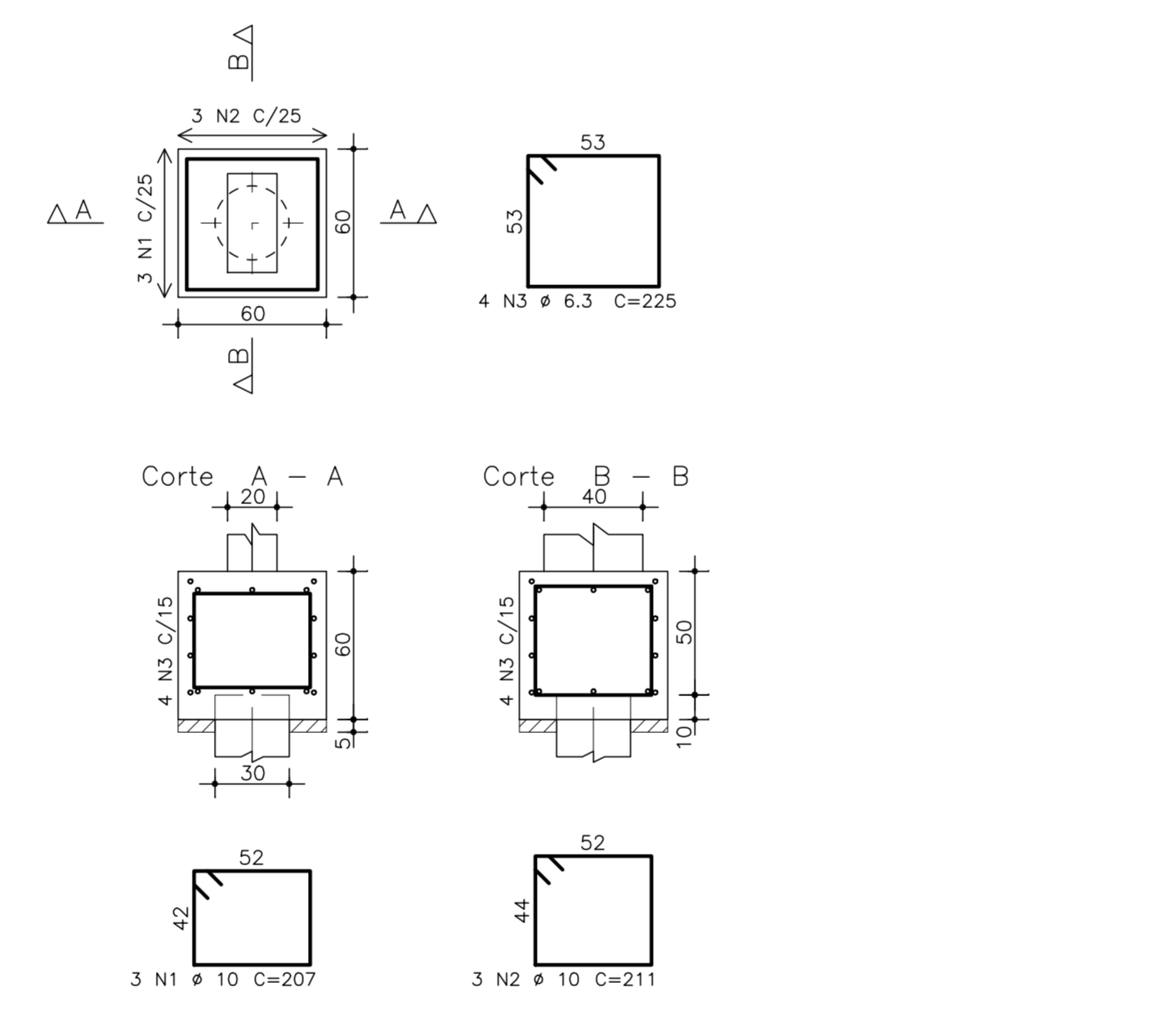
B31=B30=B34=B37=B40=B41
 (ESCALA 1:25)



B7=B8=B48=B49
 (ESCALA 1:25)



B16=B27=B51=B52=B53=B54
 (ESCALA 1:25)



| ACO | POS | BT | QUANT | COMPONENTE |
|---|-----|----|-------|------------|
| (mm) | | | | |
| B7=B8=B48=B49 | KX1 | 12 | 184 | 1968 |
| B17=B1=B2=B3=B4=B5=B6=B9=B10=B11=B12=B13=B14 | | 12 | 207 | 2484 |
| B15=B18=B19=B20=B21=B22=B23=B24=B25=B26=B28=B29 | | 12 | 197 | 2364 |
| B30=B32=B33=B35=B36=B38=B39=B42=B43=B44=B45=B46=B47=B50 | | 12 | 211 | 2532 |
| B31=B30=B34=B37=B40=B41 | | 12 | 184 | 1968 |
| B7=B8=B48=B49 | | 12 | 184 | 1968 |
| B16=B27=B51=B52=B53=B54 | | 12 | 207 | 2484 |
| B17=B1=B2=B3=B4=B5=B6=B9=B10=B11=B12=B13=B14 | | 12 | 207 | 2484 |
| B15=B18=B19=B20=B21=B22=B23=B24=B25=B26=B28=B29 | | 12 | 197 | 2364 |
| B30=B32=B33=B35=B36=B38=B39=B42=B43=B44=B45=B46=B47=B50 | | 12 | 211 | 2532 |
| B31=B30=B34=B37=B40=B41 | | 12 | 184 | 1968 |

| ACO | BT | COMP | PESO |
|---|----|------|------|
| (mm) | | | (kg) |
| B7=B8=B48=B49 | 12 | 184 | 108 |
| B17=B1=B2=B3=B4=B5=B6=B9=B10=B11=B12=B13=B14 | 12 | 207 | 124 |
| B15=B18=B19=B20=B21=B22=B23=B24=B25=B26=B28=B29 | 12 | 197 | 116 |
| B30=B32=B33=B35=B36=B38=B39=B42=B43=B44=B45=B46=B47=B50 | 12 | 211 | 126 |
| B31=B30=B34=B37=B40=B41 | 12 | 184 | 108 |
| B7=B8=B48=B49 | 12 | 184 | 108 |
| B16=B27=B51=B52=B53=B54 | 12 | 207 | 124 |
| B17=B1=B2=B3=B4=B5=B6=B9=B10=B11=B12=B13=B14 | 12 | 207 | 124 |
| B15=B18=B19=B20=B21=B22=B23=B24=B25=B26=B28=B29 | 12 | 197 | 116 |
| B30=B32=B33=B35=B36=B38=B39=B42=B43=B44=B45=B46=B47=B50 | 12 | 211 | 126 |
| B31=B30=B34=B37=B40=B41 | 12 | 184 | 108 |

Peso Aço = 759 Kg
 Volume de concreto = 26,6 m³
 Área de forma = 128 m²
 NOTA:
 -O RESUMO DA ARMADURA NÃO INCLUI PERDAS

| ITEM | COMENTÁRIOS | DATA |
|------|------------------|------------|
| 00 | EMISSÃO INICIAL | 01/07/2013 |
| 01 | INDICAÇÃO DE APT | 13/03/2014 |

| RESPONSÁVEIS TÉCNICOS | | |
|-----------------------|---------------------------|-----------------|
| PROJETO | ENGR. MARCO ANTONIO SILVA | CREA: 5115/5-RN |
| REVISÃO | ENGR. MARCO ANTONIO SILVA | CREA: 5115/5-RN |
| PROJETO | ENGR. MARCO ANTONIO SILVA | CREA: 5115/5-RN |
| REVISÃO | ENGR. MARCO ANTONIO SILVA | CREA: 5115/5-RN |

| POWER ENGENHARIA | |
|---|------------|
| BRASILIA - DF | |
| ENDEREÇO: DE 23, AREA ESPECIAL 01, GUARA | |
| PROPRIETARIO: CONDOMINIO URBANIZADORA DA NOVA CAPITAL DO BRASIL | |
| AUTOR DO PROJETO: POWER ENGENHARIA, COMERCIO E SERVICOS LTDA | |
| RESPONSÁVEL TÉCNICO: | |
| PROJETO: | |
| AUTOR DO PROJETO: | ENR. MARCO |
| RESPONSÁVEL TÉCNICO: | ENR. |

| CÁLCULO ESTRUTURAL | | | |
|--------------------|---|------------|-------------------|
| SALA | REFORMA E REVITALIZAÇÃO DO ESTADO DO CAVE | DESENHO Nº | |
| CE | BULHETERIA BLOCOS | 03/22 | |
| DATA | ENC. DESENHO | DESENHO | |
| 14/04/2014 | RODRIG | RODRIG | PROJETO EXECUTIVO |